

## La gama más completa para tu final de línea

### Formadoras de cajas



BEM 100



BEM 200



BEM 200xs



BATEC

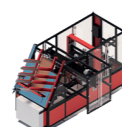


BEM XL

### Soluciones de encajado



ZENIT



SWING



Bizzy



Robot colaborativo



Soluciones robóticas

### Precintadoras de cajas



CS15



CS25



CS35



CS45

### Paletizadores



4AXIS



Cobot



Células compactas de paletizado



Robot paletizador

### Enfardadoras de palets automáticas



LINE



SPIN

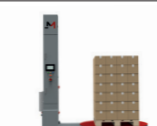


COVER

### Enfardadoras de palets semiautomáticas



Single+ 2.0 FM



Single+ 2.0



Single+ 2.0 TP



SENIOR A 2.0



Fenix+



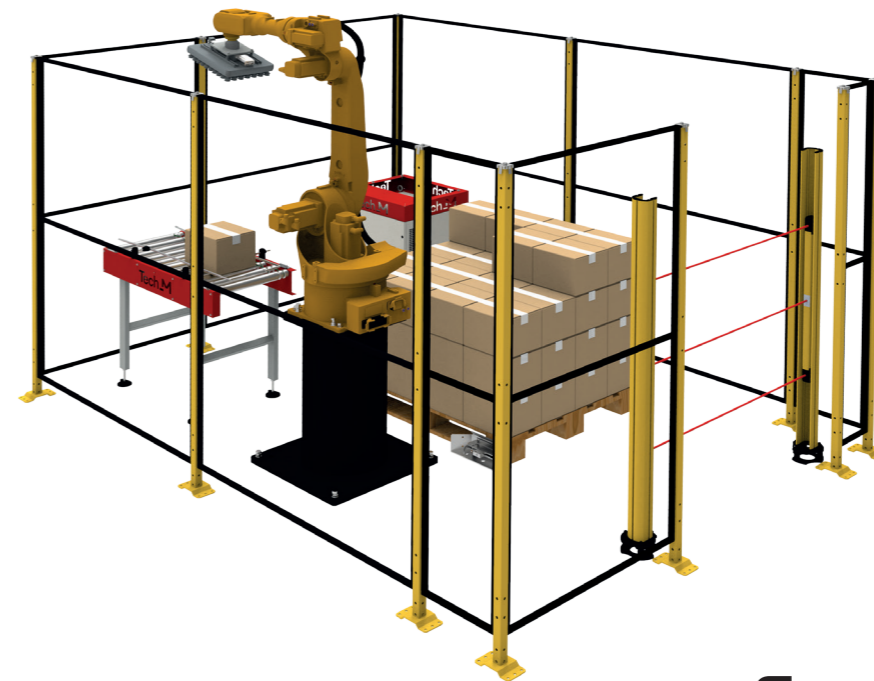
Ronda 900+



Rotex 700



Rotex 800



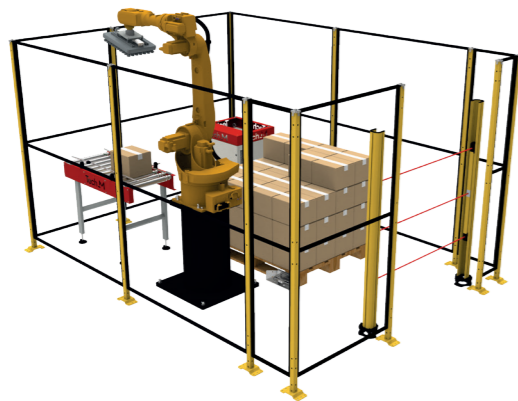
**M\_PAL**  
Célula compacta  
de paletizado



# CE15

## M\_PAL Célula compacta de paletizado

Optimiza el paletizado de tus cajas con esta célula altamente eficiente que se integra fácilmente en cualquier espacio de tu línea de producción.



### PRODUCTO

Tipo	Cajas
Medidas máx.	400x300x300 mm
Peso máx.	17 kg

### PRODUCCIÓN

8 ciclos/minuto
-----------------

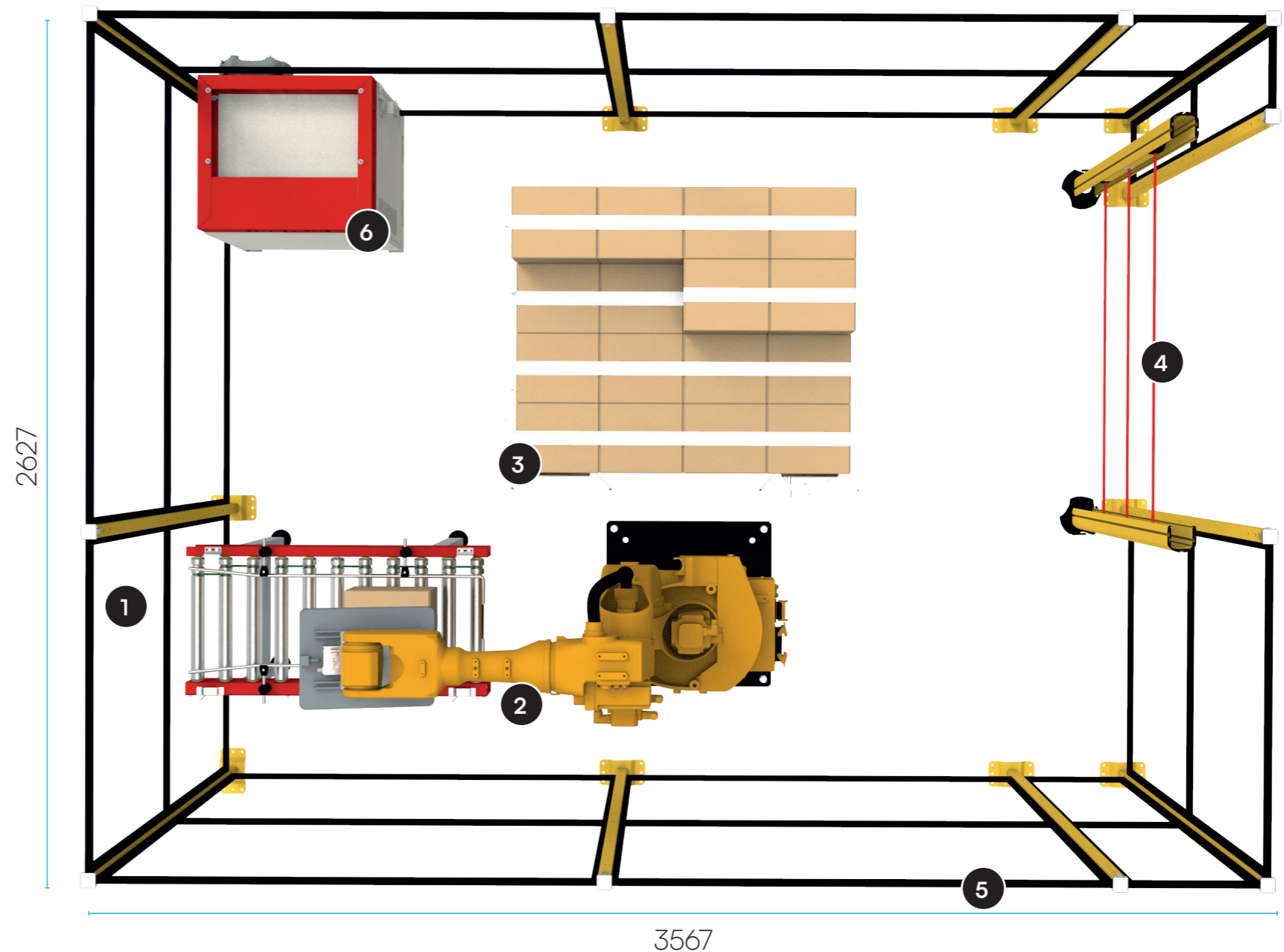
### PALET

Medidas máx.	1200x1000 mm
Altura	1700 mm (opc. 2400 mm)

### COMPONENTES

1	Transportador de rodillos motorizados - entrada de cajas
2	Robot paletizador ESTUN modelo ER20B-1760
3	Tope posicionamiento palet
4	Barrera de seguridad
5	Conjunto de vallado de protección
6	Cuadro de control

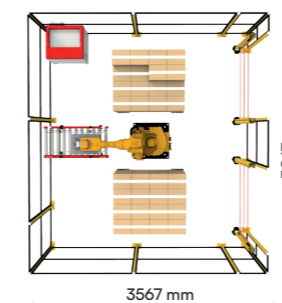
1 ESTACIÓN: CARGA Y DESCARGA MANUAL



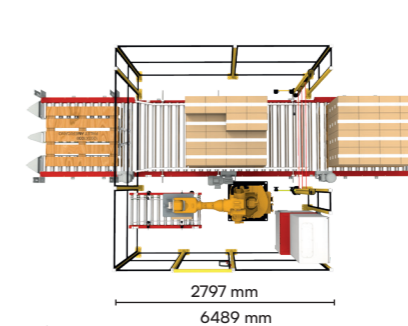
Tech\_M

### Otras versiones disponibles

2 ESTACIONES: CARGA Y DESCARGA MANUAL



TRANSPORTE MOTORIZADO DE PALETS



DISPENSADOR DE PALETS Y TRANSPORTE MOTORIZADO

